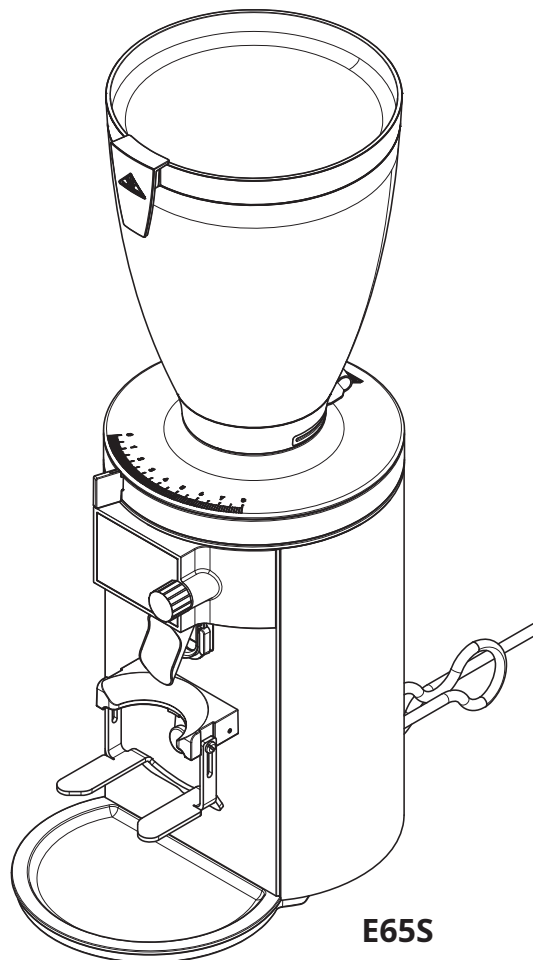


E65S 100 V 50/60 Hz | 110-127 V 60 Hz | 220-240 V 50/60 Hz  
ME65 2.4B | ME65 2.4C



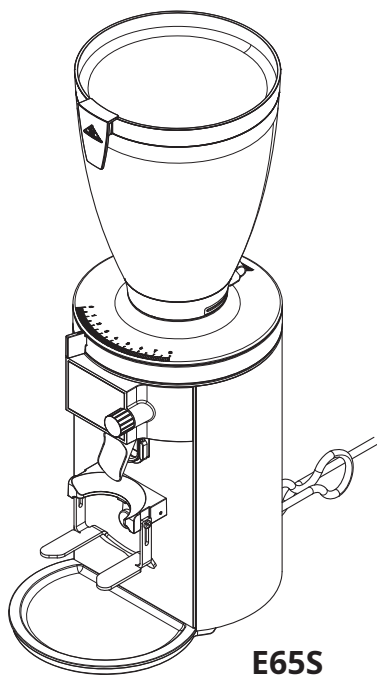
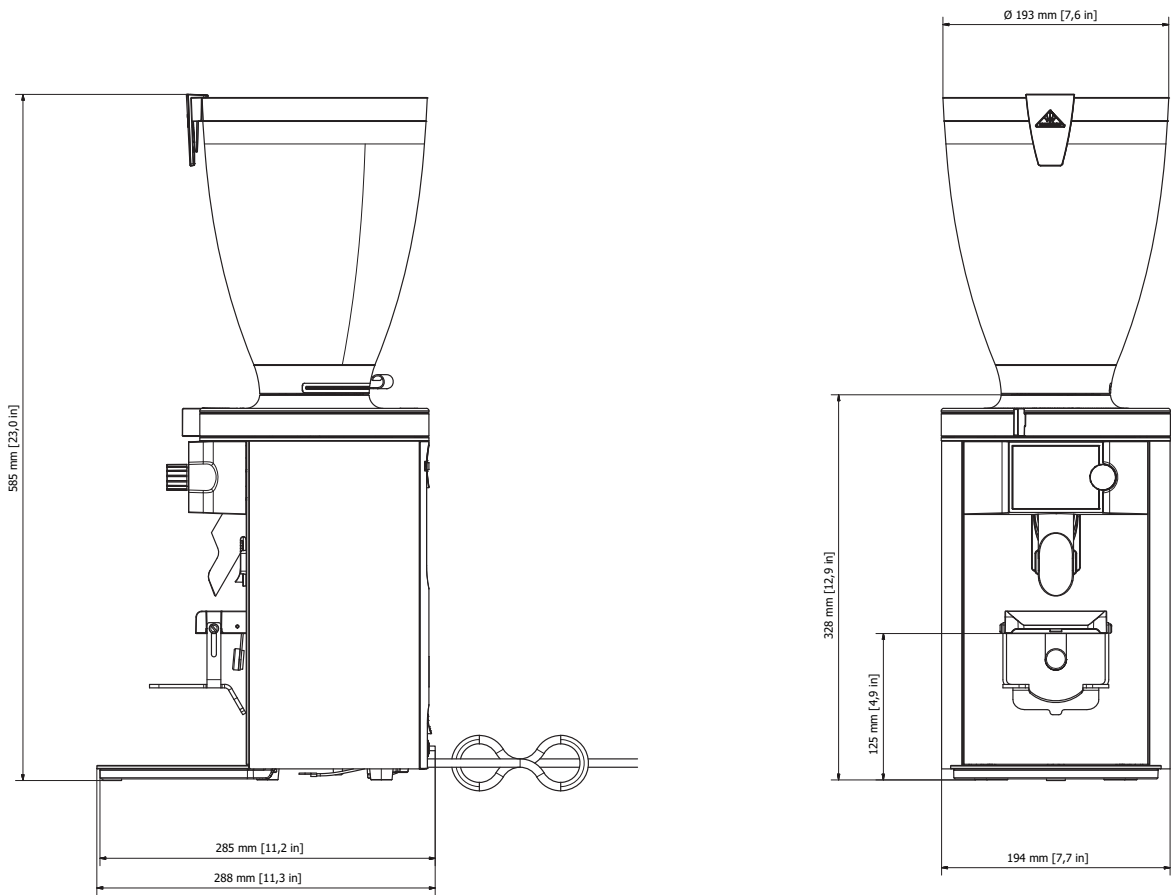
**E65S**



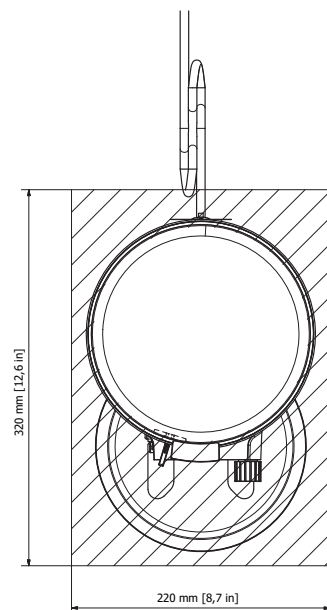
Bei Bestellungen bitte unbedingt die Artikel- und Seriennummer angeben.

Please indicate the article- and serial number when ordering.

E65S 100 V 50/60 Hz | 110-127 V 60 Hz | 220-240 V 50/60 Hz  
 ME65 2.4B | ME65 2.4C



**E65S**

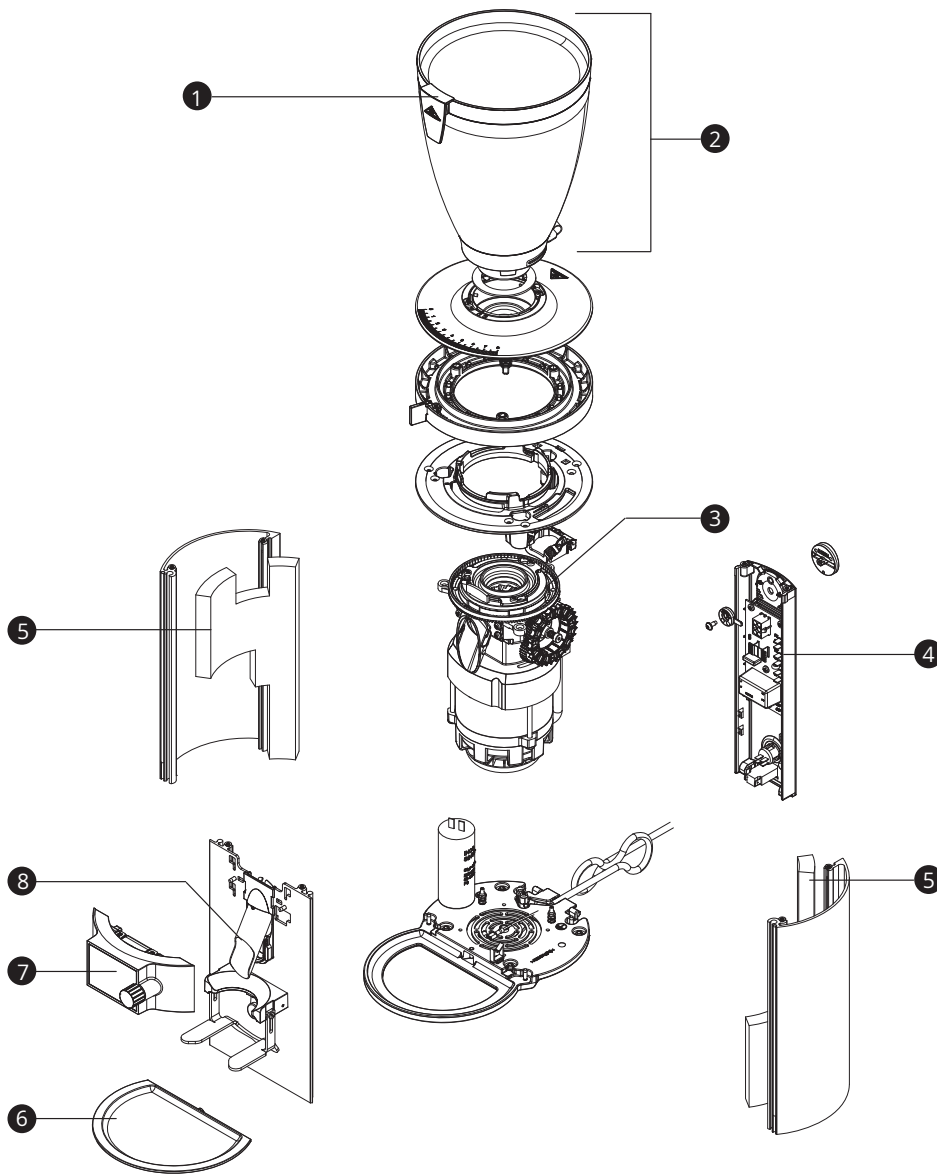


gültig ab | valid from  
 2018-06-20

Änderungen ohne Vorankündigung vorbehalten. | Subject to change without prior notice.

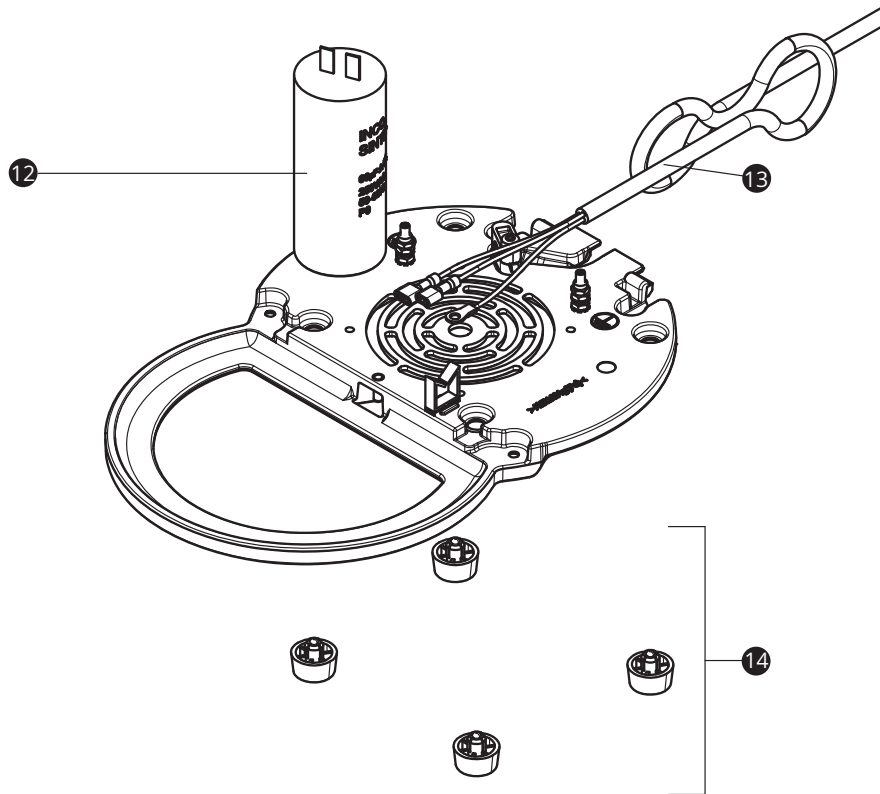


E65S 100 V 50/60 Hz | 110–127 V 60 Hz | 220–240 V 50/60 Hz  
 ME65 2.4B | ME65 2.4C



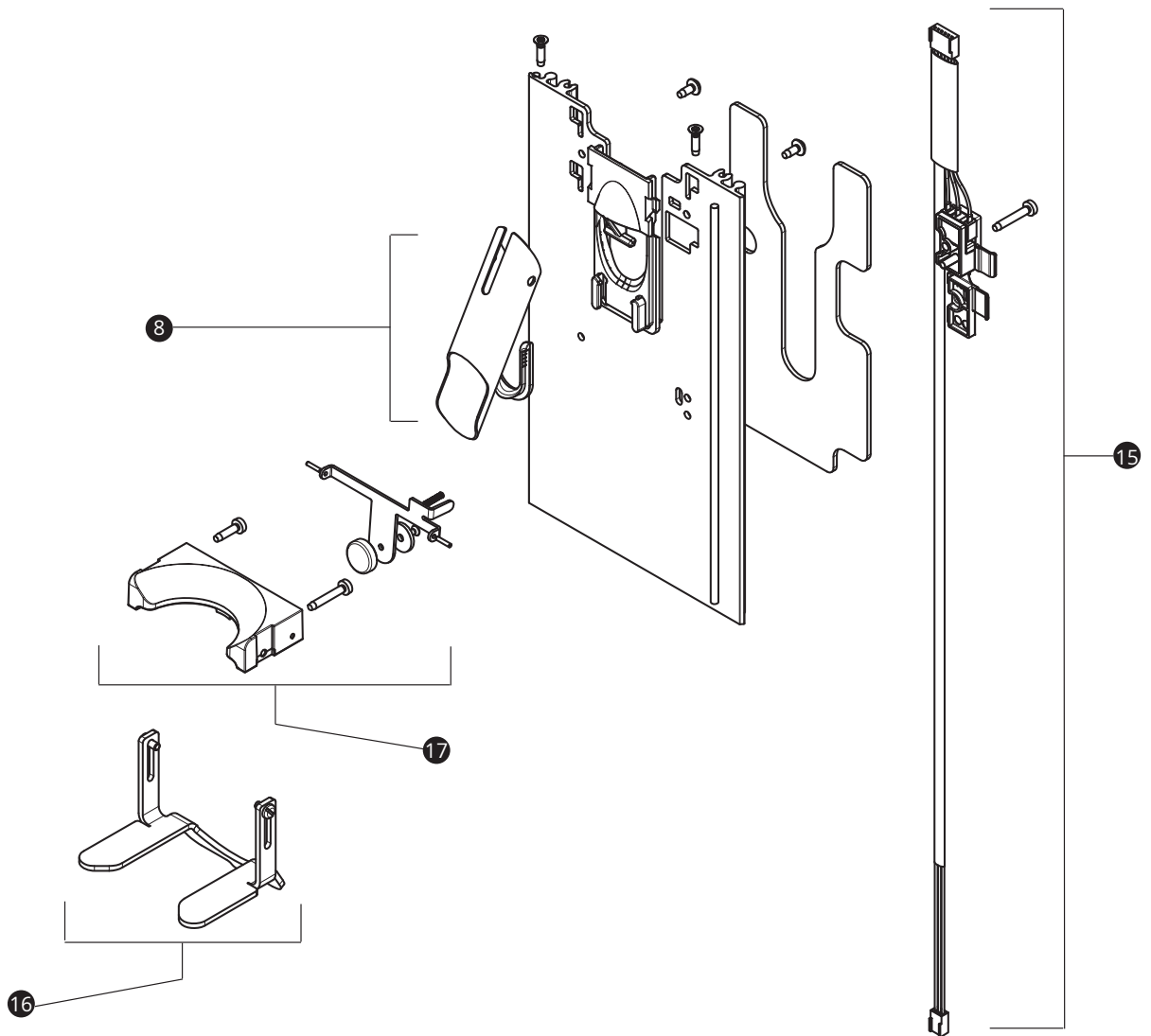
MATERIAL	POS.	BESCHREIBUNG	DESCRIPTION
700695	1	Deckel mit MK-Clip	Lid with MK clip
700610	2	Bohnenbehälter mit Deckel	Bean container with lid
	3	(Auf Anfrage) Einbaumühle 100 V 50 Hz	(On request) built-in grinder 100 V 50 Hz
	3	(Auf Anfrage) Einbaumühle 100 V 60 Hz	(On request) built-in grinder 100 V 60 Hz
	3	(Auf Anfrage) Einbaumühle 110–127 V 60 Hz	(On request) built-in grinder 110–127 V 60 Hz
	3	(Auf Anfrage) Einbaumühle 220–240 V 50 Hz	(On request) built-in grinder 220–240 V 50 Hz
	3	(Auf Anfrage) Einbaumühle 220–240 V 60 Hz	(On request) built-in grinder 220–240 V 60 Hz
700578	4	Rückschale mit Netzteil 100–127 V	Back panel with power cord 100–127 V
701091	4	Rückschale mit Netzteil 220–240 V	Back panel with power cord 220–240 V
700715	5	Schallschutzmatte, 2x	Noise protection mat, 2x
700698	6	Auffangschale	Collecting tray
700721	7	Display, komplett	Display, complete
700707	8	Auslauf, inkl. Auslaufführung	Spout, incl. spout guide

E65S 100 V 50/60 Hz | 110–127 V 60 Hz | 220–240 V 50/60 Hz  
 ME65 2.4B | ME65 2.4C



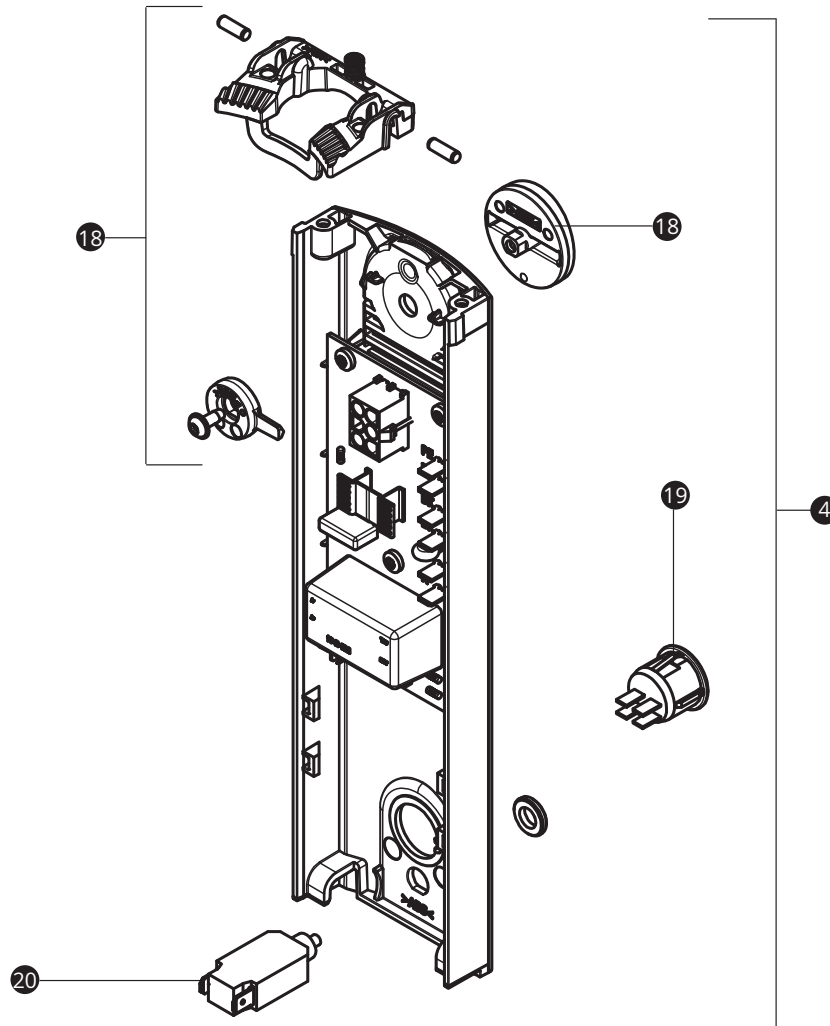
MATERIAL	POS.	BESCHREIBUNG	DESCRIPTION
701083	12	Kondensator 16 µF 440 VAC* *(für Einbaumøhlen 220–240 V)	Capacitor 16 µF 440 VAC* *(for built-in grinder 220–240 V)
701084	12	Kondensator 60 µF 250 VAC* *(für Einbaumøhlen 100–127 V)	Capacitor 60 µF 250 VAC* *(for built-in grinder 100–127 V)
	13	(Auf Anfrage) Netzanschlussleitung	(On request) power cord
700727	14	Gerätefüøe, 4x	Device feet, 4x

E65S 100 V 50/60 Hz | 110-127 V 60 Hz | 220-240 V 50/60 Hz  
 ME65 2.4B | ME65 2.4C



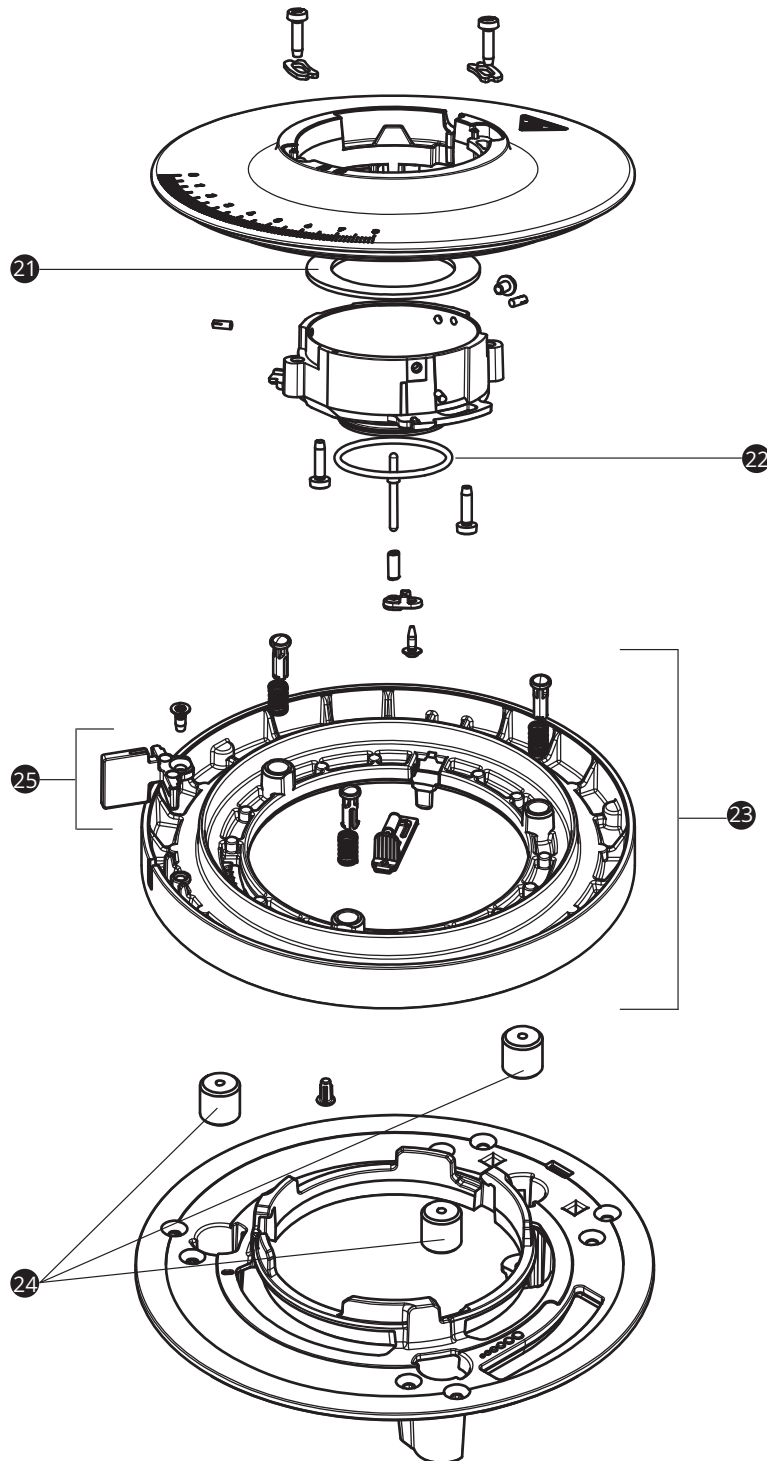
MATERIAL	POS.	BESCHREIBUNG	DESCRIPTION
700707	8	Auslauf, inkl. Auslaufführung	Spout, incl. spout guide
700714	15	Starttaster	Start button
700708	16	Siebträgeraufnahme, komplett	Portafilter support, complete
700713	17	Siebträgeraufnahme, komplett	Portafilter mounting, complete

E65S 100 V 50/60 Hz | 110–127 V 60 Hz | 220–240 V 50/60 Hz  
 ME65 2.4B | ME65 2.4C



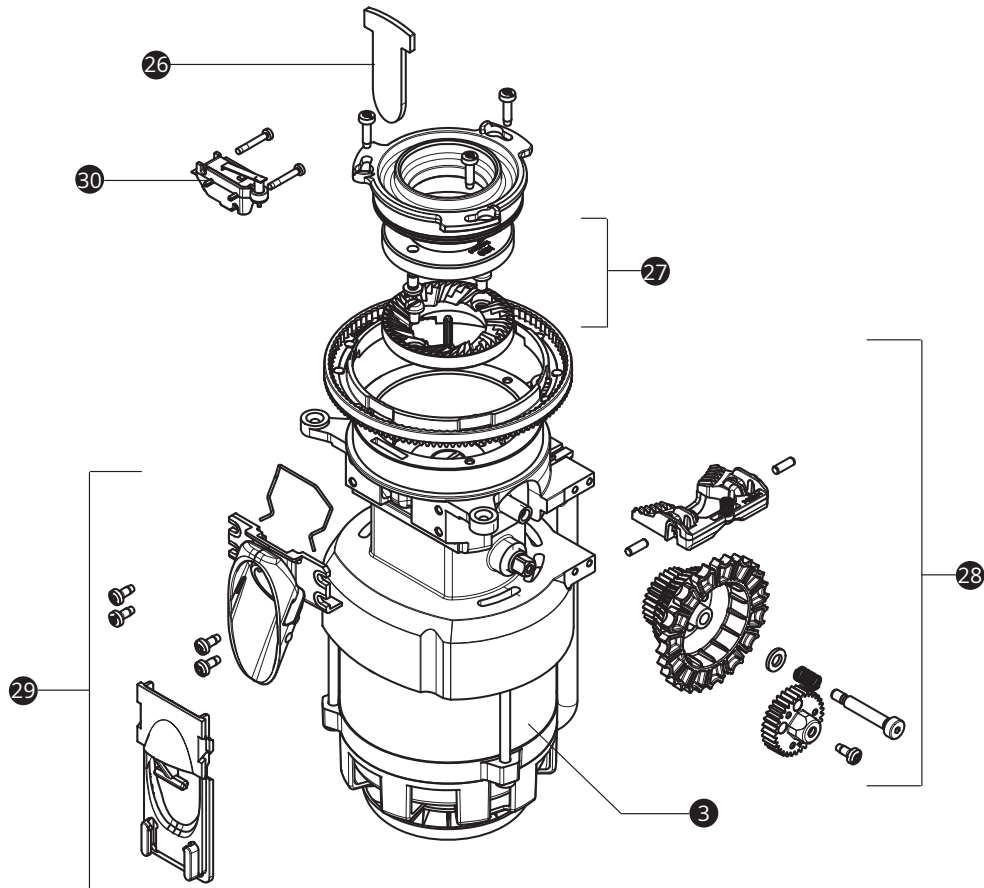
MATERIAL	POS.	BESCHREIBUNG	DESCRIPTION
700711	18	Mahlgradverriegelung, komplett	Grinding degree lock, complete
700633	19	Netzschalter	Power button
700578	4	Rückschale mit Netzteil 100–127 V 50/60 Hz	Back panel with power cord 100–127 V 50/60 Hz
701091	4	Rückschale mit Netzteil 220–240 V 50/60 Hz	Back panel with power cord 220–240 V 50/60 Hz
700680	20	Geräteschutzschalter CBE 4A (zu 701091)	Circuit breaker CBE 4A (to 701091)
700634	20	Geräteschutzschalter CBE 7A (zu 700578)	Circuit breaker CBE 7A (to 700578)

E65S 100 V 50/60 Hz | 110-127 V 60 Hz | 220-240 V 50/60 Hz  
 ME65 2.4B | ME65 2.4C



MATERIAL	POS.	BESCHREIBUNG	DESCRIPTION
701119	21	Dichtring, 1x	Seal ring, 1x
700702	21	Dichtring, 10x	Seal ring, 10x
701116	22	O-Ring, 1x	O ring, 1x
700705	22	O-Ring, 10x	O ring, 10x
700700	23	Verstellring, inkl. Kleinteileset	Adjustment ring, incl. spare part set
700716	24	Schwingungsdämfer, 3x	Shock absorber, 3x
700701	25	Mahlgradschieber	Grinding degree slide

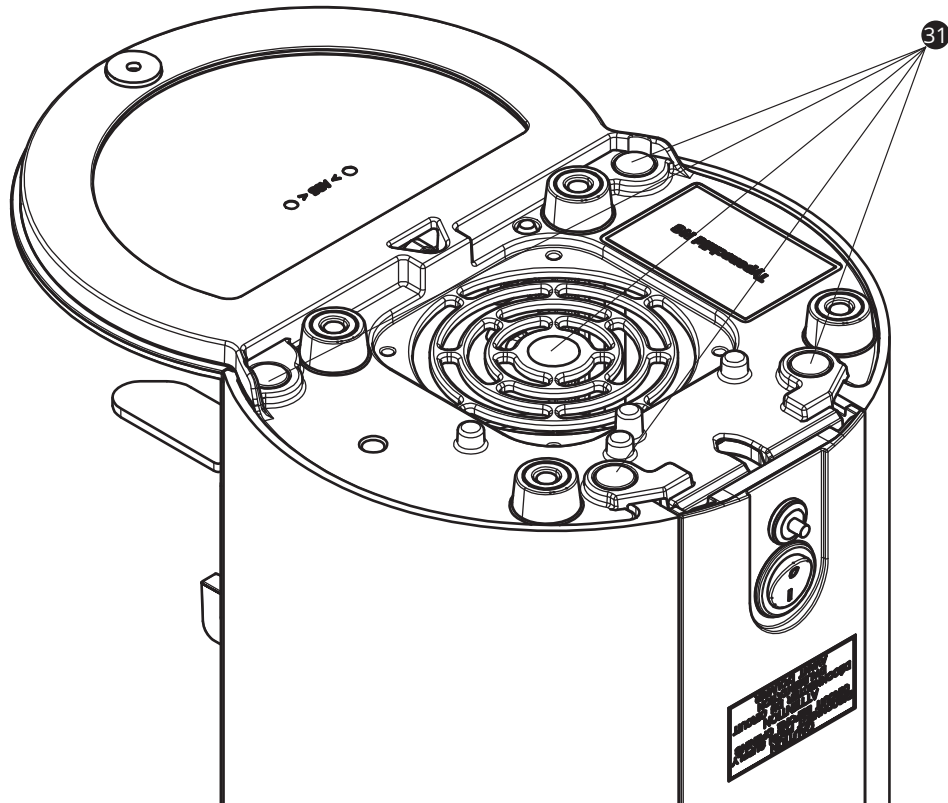
E65S 100 V 50/60 Hz | 110–127 V 60 Hz | 220–240 V 50/60 Hz  
 ME65 2.4B | ME65 2.4C



MATERIAL	POS.	BESCHREIBUNG	DESCRIPTION
	3	(Auf Anfrage) Einbaumühle 100 V 50 Hz	(On request) built-in grinder 100 V 50 Hz
	3	(Auf Anfrage) Einbaumühle 100 V 60 Hz	(On request) built-in grinder 100 V 60 Hz
	3	(Auf Anfrage) Einbaumühle 110–127 V 60 Hz	(On request) built-in grinder 110–127 V 60 Hz
	3	(Auf Anfrage) Einbaumühle 220–240 V 50 Hz	(On request) built-in grinder 220–240 V 50 Hz
	3	(Auf Anfrage) Einbaumühle 220–240 V 60 Hz	(On request) built-in grinder 220–240 V 60 Hz
701101	26	Flapper, 1x	Flapper, 1x
700703	26	Flapper, 10x	Frapper, 10x
306715	27	Mahlscheibensatz	Grinding disc set
700720	28	Mahlgradübersetzung, komplett	Grind adjustment gear box, complete
700717	29	Auslaufaufnahme, komplett	Spout mounting, complete
700712	30	Interlock, Servicepack	Interlock, service pack



E65S 100 V 50/60 Hz | 110-127 V 60 Hz | 220-240 V 50/60 Hz  
 ME65 2.4B | ME65 2.4C

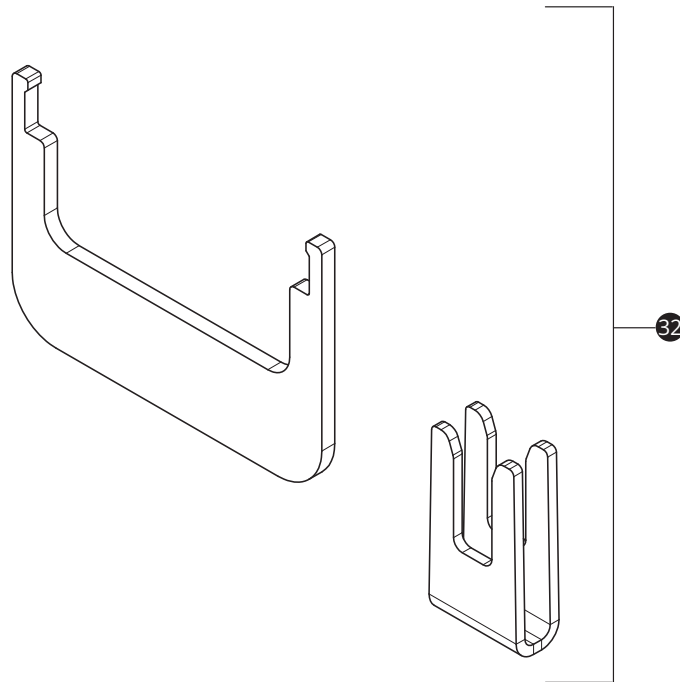


MATERIAL	POS.	BESCHREIBUNG	DESCRIPTION
700972	31	Abdeckung UL, Servicepack	Cover UL, service pack

E65S 100 V 50/60 Hz | 110-127 V 60 Hz | 220-240 V 50/60 Hz

ME65 2.4B | ME65 2.4C

Arbeitsmittel | Working appliance



MATERIAL	POS.	BESCHREIBUNG	DESCRIPTION
700974	32	Werkzeuge zum Mahlscheibenwechsel	Tools for grinding disc change

E65S 100 V 50/60 Hz | 110-127 V 60 Hz | 220-240 V 50/60 Hz  
ME65 2.4B | ME65 2.4C

ÄNDERUNGEN IN DER ERSATZTEILLISTE | CHANGES IN THE SPARE PARTS LIST

VERS.	MATERIAL	POS.	BESCHREIBUNG	DESCRIPTION	BEMERKUNG	COMMENT

gültig ab | valid from  
2018-06-20

Änderungen ohne Vorankündigung vorbehalten. | Subject to change without prior notice.

